

## **Условия формирования Паратунских геотермальных месторождений и возможности интенсификации их эксплуатации**

**Н. Б. Журавлев**

*Институт вулканологии и сейсмологии ДВО РАН, Петропавловск-Камчатский, 683006; e-mail: zhuravlev-95@mail.ru*

На основании TOUGH2-моделирования эксплуатации Паратунского геотермального месторождения обнаружена возможность увеличения интенсивности его эксплуатации с использованием погружных насосов.

### **Введение**

Низкотемпературные геотермальные поля испытали десятилетия промышленного использования в Исландии, Венгрии, Китае, Турции, Франции, Германии, России и других странах. Это дало опыт изучения механизмов их формирования, в том числе условий подпитки тепла и воды в естественном состоянии и при эксплуатации, а также оценки потенциала возобновления ресурсов геотермальных месторождений [2].

Паратунское геотермальное месторождение находится в эксплуатации с 1964 г., в течение последних 50 лет эксплуатации извлечено более 320 млн т термальной воды с температурой 70-100 градусов, которая используется для теплоснабжения, бальнеологии и тепличного хозяйства [2]. Предполагается, что использование погружных насосов позволит нарастить суммарный водоотбор Паратунского геотермального месторождения до 1375 кг/с и обеспечить соседние города (Елизово, Вилючинск и Петропавловск-Камчатский, всего 242 000 жителей) централизованным теплоснабжением в течение следующих 25 лет.

### **Гидрогеологическая стратификация, условия формирования месторождения**

По результатам разведочного бурения определено следующее гидрогеологическое строение месторождения [1]:

Верхняя граница представлена вмещающим резервуаром холодных грунтовых вод, который сложен аллювиальными песчаными и гравийно-галечными отложениями;

Кровлей геотермального резервуара являются нижнечетвертичные алевролиты с включениями мелкозернистых песчаников на глубине 40-180 м.

Продуктивный геотермальный резервуар представлен туфо-пирокластическими породами Паратунской свиты и характеризуется циркуляцией в трещиноватых вмещающих породах. Наличие верхнего водоупора обеспечивает избыточное давление и барьер для повышения конвективного потока термальных вод. Мощность геотермального продуктивного резервуара оценивается примерно в 1200 м.

Фундамент, представленный интрузивными породами, расположен ниже отметки 1200-1350 м.

Областью питания месторождения является структура Вилючинского вулкана (2173 м над уровнем моря) и возвышенности (выше 1000 м) в верхнем течении реки Карымшина (рис. 1). Холодная вода проходит через жерло вулкана и сквозь трещины в его фундаменте, достигая глубин 4-5 км. Затем вода перемещается и постепенно нагревается под воздействием локальных магматических систем до 80–100 °С. Благодаря избыточному давлению нагретая вода по ослабленным структурам поступает в продуктивный геотермальный резервуар [2].

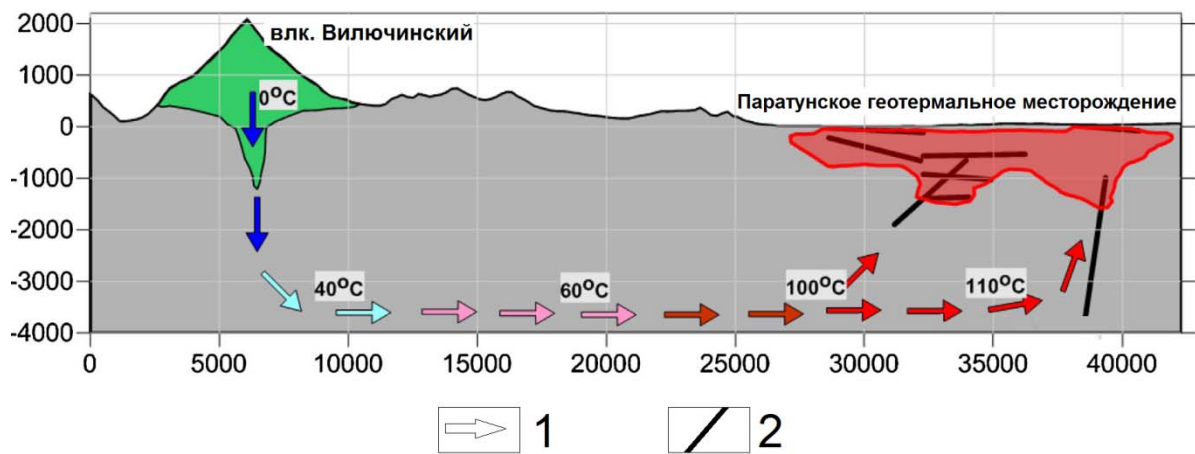


Рис. 1. Модель геофильтрационной структуры Паратунского геотермального месторождения в поперечном сечении от вулкана Вилучинский до Паратунского геотермального месторождения. 1 – приток метеорных вод; 2 – продуктивные трещины месторождения.[2]

### Термогидродинамическая модель Паратунского геотермального месторождения

Моделируемая область представлена призмой, которая частично совпадает с границами Паратунского грабена, и простирается на глубину 3000 м.

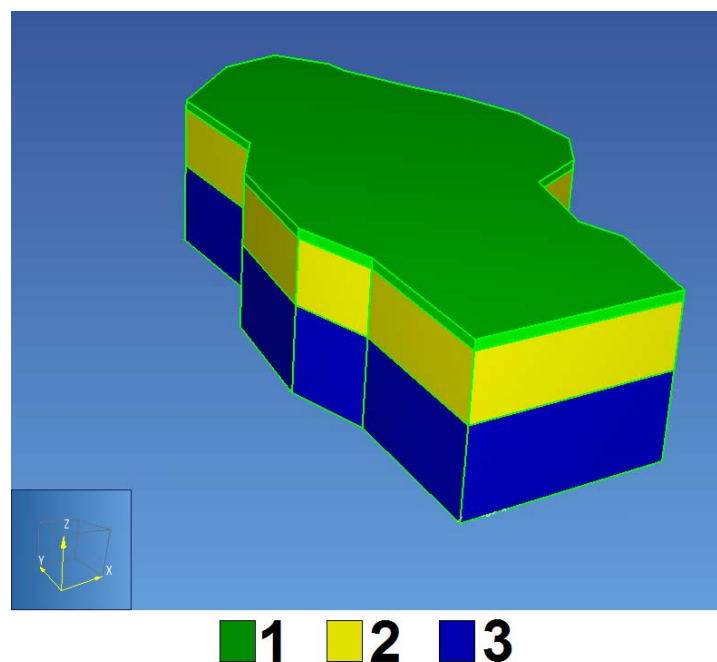


Рис. 2. Геометрия модели, вычислительная сетка. 1 — верхний (относительный) водоупор; 2 — продуктивный геотермальный резервуар; 3 — фундамент.

#### Геометрия модели, вычислительная сетка

Верхний (относительный) водоупор — холодный подземный водоносный горизонт (пески, гравий, галька) на основе нижнечетвертичных алевролитов. Слою 1 назначена общая вертикальная толщина 180 м в диапазоне высоты между -160 и +20 м над уровнем моря.

Продуктивный геотермальный резервуар и менее проницаемые породы - нижние четвертичные конгломераты с прослоями алевролитов и туфовых камней, туфовые конгломераты и туфы Алнейского ряда. Продуктивный резервуар ограничен геоизотермой 60° С при -750 м от уровня моря и обладает толщиной 1200 м. Вне продуктивного резервуара предполагается более низкая проницаемость.

Фундамент соответствует интрузивным и метаморфическим породам и присвоен в диапазоне высоты от -1360 до -3000 м от уровня моря. Области притока теплоносителя соответствуют интрузивным и метаморфическим породам, назначенным в пределах данного модельного слоя.

В пределах моделируемой области заданы скважины, им присвоены табличные значения расходов, выраженные в среднемесячных показателях в период эксплуатации 1964-2014 годов.

Для оценки параметров геотермального резервуара до начала эксплуатации месторождения разработана модель естественного состояния. Условия давления и температуры, определенные на основе TOUGH2-моделирования естественного состояния, были использованы в качестве начальных условий эксплуатационной модели месторождения 1964-2014 гг.

Для моделирования насосной эксплуатации Паратунского геотермального месторождения с использованием погружных насосов в течение 25 лет была модифицирована существующая эксплуатационная модель: все существующие добычные скважины отключены, заданы 11 новых. Новым скважинам были заданы абс. отм. устья +20 м, забоя -2000 м. Продуктивные зоны заданы в диапазоне -960...-1160 м.

Было проведено три варианта моделирования с использованием погружных насосов со значениями постоянного расхода скважин, равными 75, 100, 125 кг/с. Таким образом, суммарный водоотбор составил 825, 1100 и 1375 кг/с соответственно. Остальные скважины на модели были выключены (расход задан равным нулю).

### Прогноз термогидродинамического режима эксплуатации Паратунского геотермального месторождения с расходом водоотбора до 1350 кг/с на срок эксплуатации 25 лет

Для проведения моделирования были установлены следующие временные рамки прогона: время начала — 31 мая 2014 г. (этой дате соответствует время окончания прогона эксплуатационной модели 1964-2014 гг.), окончания — 1 января 2040 г. (2014 год + 25 лет). Из результатов моделирования следует, что в течение 25 лет насосной эксплуатации при максимальном расходе 125 кг/с давление в геотермальном резервуаре снизилось в среднем на 6-7 бар, температура — на 3-4°C (рис. 3).

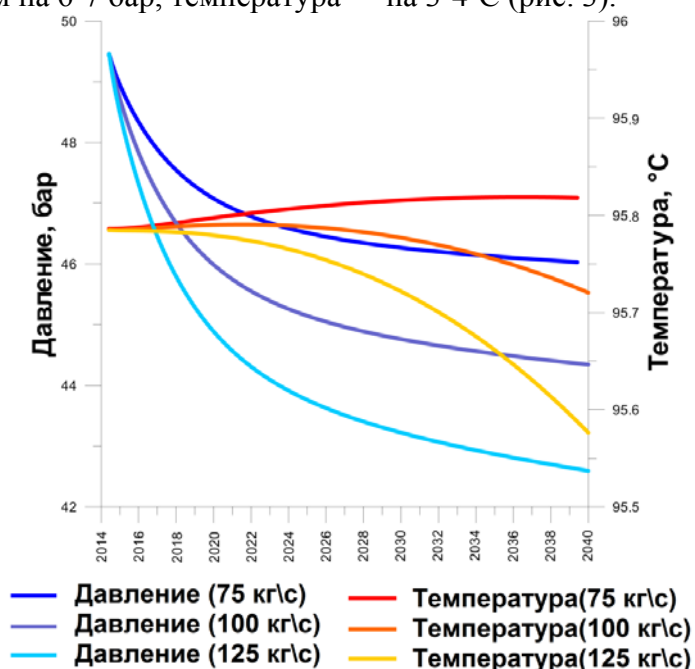


Рис.3. Прогнозное изменение температуры и давления в скв. 39 при расходе водоотбора 75 кг/с, 100 кг/с, 125 кг/с.

## **Выводы**

Разрабатываемая модель Паратунского геотермального месторождения представлена призмой, которая частично совпадает с границами Паратунского грабена, и простирается на глубину 3000 м от уровня моря.

Вертикальная структура модели представлена верхним водоупором, продуктивным резервуаром и фундаментом. На модели заданы притоки теплоносителя, условия разгрузки, скважины с привязанными к ним значениями расхода в период эксплуатации месторождения с 1964 по 2014 гг.

Для оценки параметров геотермального резервуара до начала эксплуатации месторождения разработана модель естественного состояния. Условия давления и температуры, определенные на основе TOUGH2-моделирования естественного состояния, были использованы в качестве начальных условий эксплуатационной модели месторождения 1964-2014 гг.

Проведено несколько вариантов моделирования с использованием погружных насосов на срок эксплуатации 25 лет. Из результатов моделирования следует, что в течение 25 лет предполагаемой насосной эксплуатации, позволяющей увеличить суммарный расход водоотбора с 256 кг/с до 1375 кг/с давление в продуктивном геотермальном резервуаре снизится в среднем на 6-7 бар, а температура — на 3-4°C.

## **Список литературы**

1. Кирюхин А. В. Моделирование эксплуатации геотермальных месторождений. — Владивосток: Дальнаука, 2002. — 216 с.
2. A.V. Kiryukhin, L.A. Vorozheikina, P.O. Voronin, P.A. Kiryukhin. Thermal and permeability structure and recharge conditions of the low temperature Paratunsky geothermal reservoirs in Kamchatka, Russia // *Geothermics*. 2017. с. 47-61.